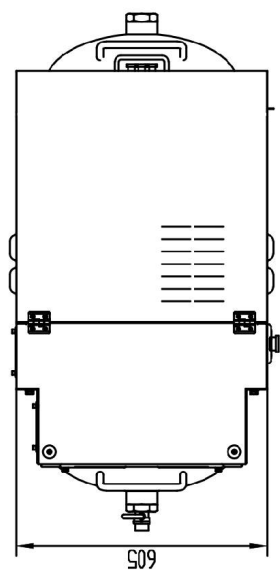
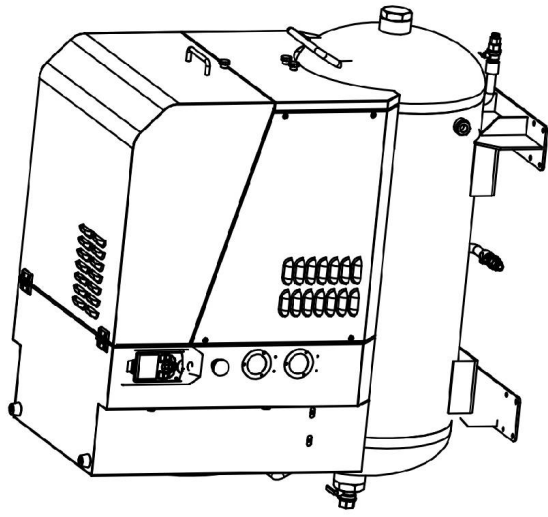
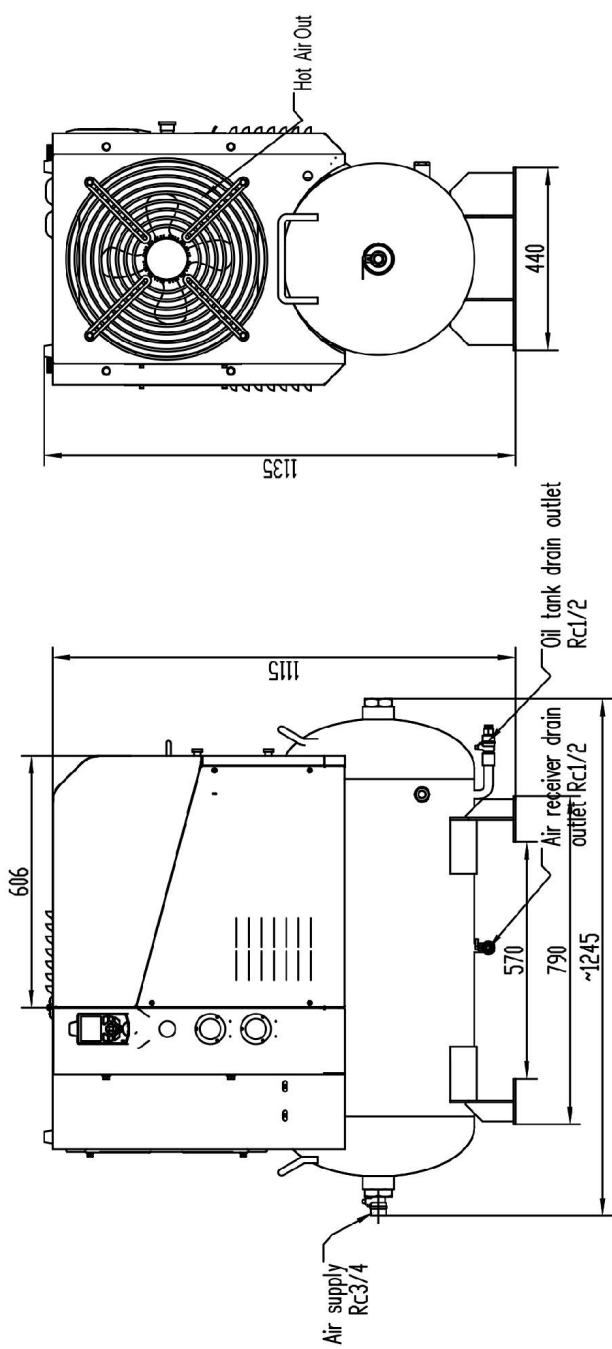


Typ / Type: SCR15PM2	bar	m ³ /min	m ³ /h
Wydajności / Capacity*	7	1,75	105
	8	1,7	102
	10	1,5	90
Dane silnika elektrycznego / Motor details			
Typ silnika / Motor type	Magnetyczny chłodzony olejem		
Moc znamionowa / Nominal power	kW	11	
Moc silnika wentylatora / Fan motor power	kW	0,24	
Całkowita moc wejściowa (wraz z wentylatorem) / Total input power (incl fan)	kW	12	
Zapotrzebowanie powietrza chłodzącego / Demand cooling air	m ³ /h	1260	
Prędkości silnika / Motor speed (min / max)	rpm	920 - 2300 / 1050 - 2100	
Częstotliwość / Frequency	Hz	46 - 115 / 70 - 140	
Prąd pełnego obciążenia / Full load current	A	22 / 21 / 20	
Prąd rozruchowy / Starting current	A	22 / 21 / 20	
Napięcie / Voltage	V	400	
Stopień zabezpieczenia / Protection	IP	65	
Klasa izolacji / Isolation class	IP	F	
Sprawność silnika elektrycznego / The efficiency of the electric motor	IE	3	
Rodzaj rozruchu / Type of start	falownik / inverter		
Poziom hałasu** / Sound level (A)	dB(A)	68±3dB	
Przyłącze / Connection details			
Pojemność oleju / Oil capacity	l	7	
Resztkowa zawartość oleju/ Residual oil content	mg/m ³	≤ 3	
Wyjście sprężonego powietrza / Compressed air connection	Ø	Rc 3/4	
Pojemność zbiornika powietrza/ air tank capacity	L	128	
Prędkość wirnika / Male rotor speed	rpm	2200	
Wymiary / Dimensions			
A x B x C	mm	1197 x 605 x 1220	
Ciężar / Weight	kg	320	
Temperatura otoczenia / Ambient temperature	°C	min. + 1 / max. +45	

Zastrzegamy sobie możliwość dokonania zmian technicznych / We reserve our right to change this spec without notice

*Dane wydajnościowe wg. ISO 1217:2009 zał. C / FAD in accordance with ISO 1217:2009, Annex C

**Poziom hałasu podany zgodnie z normą PN8NTC2.3, wartość średnia mierzona z dystansu 1m / Sound pressure level in accordance to PN8NTC2.3, average value measured at a distance of 1m



Technical Requirement:

1. The Compressor must be put at flat floor, it should have at least 1m away from the wall in order to keep its good ventilation and easy maintenance.
2. The main pipe should have 1-2 degree in order to discharge condensed water.